



【 製品特徴 】

☆☆ ナイロンコードで最も切れる部分で草を刈る為、初めての方でも快適作業！！ ☆☆

*コード根元付近の草刈り能力が劣る部分に草が接触しないため、コードが失速し難く、草刈り効率が向上する。

※燃費の向上約37%！作業時間短縮約37%！！ ※当社比

1. 切れ味向上！

※コード先端以外の回転部をガードしているので、高速回転域を維持！

2. 燃費向上！

※エンジンに負荷がかかり難い為、余分なエネルギーを消費しません！

3. 草が絡みにくい！

※コード先端以外の回転部をガード！絡みやすい部分をガードしているので絡みにくい！

4. コード消耗低減！

※コード先端以外の回転部をガード！先端以外の磨耗を抑えます！

5. 飛散物減少！

※カバー内のコードに接触しない為、余分な飛散を防ぐ！衣服や機械の汚れが少なくなります！

6. ほとんどの刈払機に取付け可能！

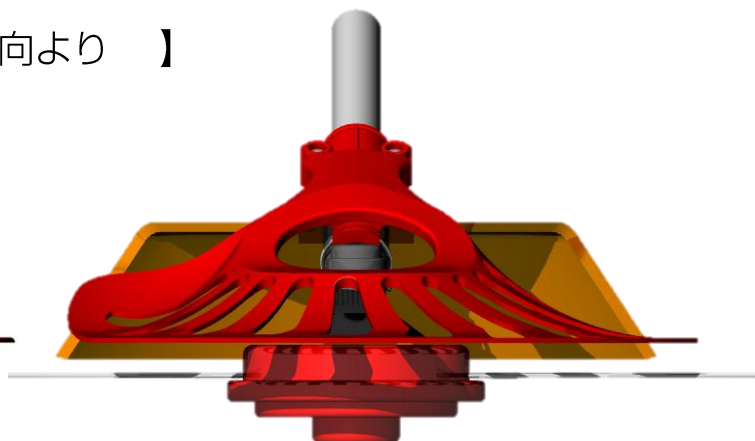
※多機種 of 刈払機に装着可能！！（現在お持ちのコードカッターにも使用可能！）

7. 軽量で安全！

※117gと超軽量・耐衝撃材使用の為、作業者への負担は少なく安全です！（畔等の凹凸部でも使用可能！）

《 製品イメージ 》

【 前方向より 】

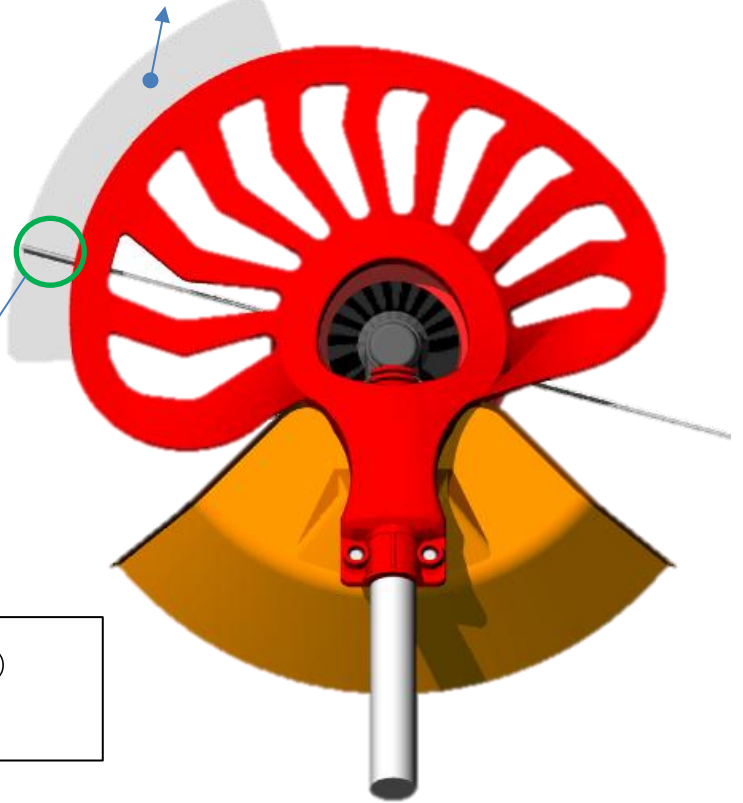
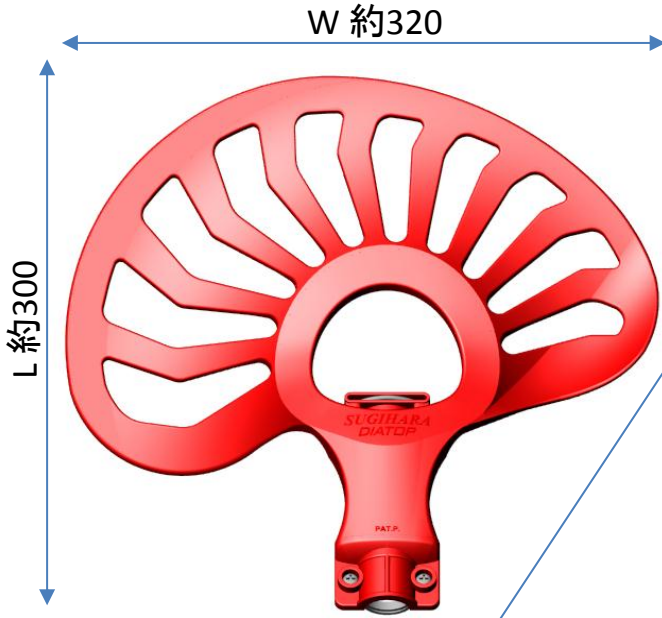


《 製品イメージ 》

【 上方向より 】

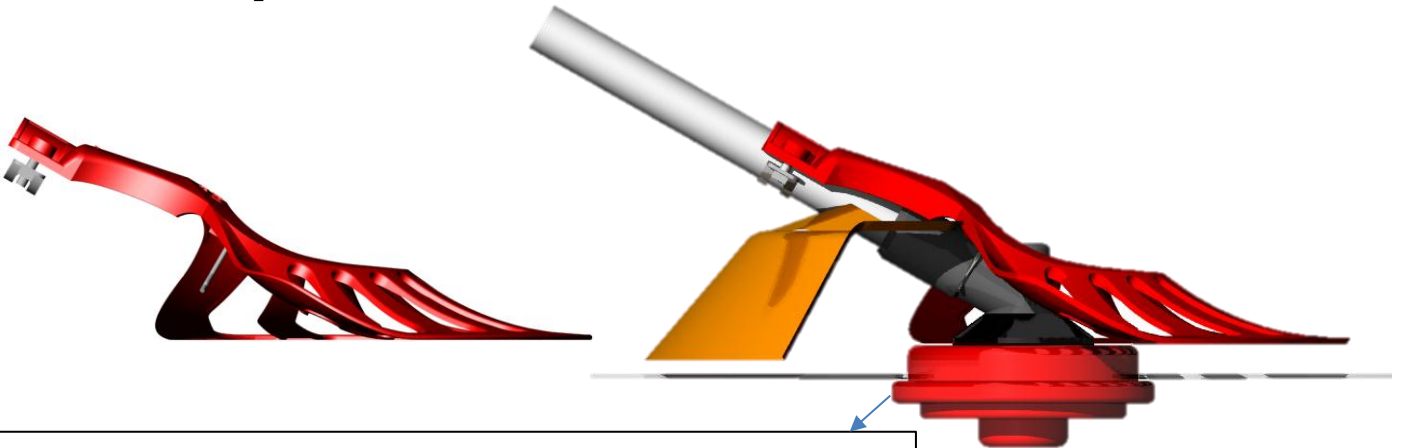
理想の草刈り範囲

※コードカッターのコード先端距離37~42cmが推奨コード長です。
※カバーよりコードが1~3.5cm出るコードカッターを推奨します。



- *コード先端約3cmで草刈り (1~3.5cmが理想)
- *コード元部や中間には接触しない

【 右方向より 】



- *タップ式、オート式、マニュアル式どんな種類でも対応可能
- *オート式はエンジン排気量等でコード長が変わります。

【 左方向より 】

